



## BOMBA TRIEF BAL 2.52R

Bomba de aletas de desplazamiento positivo de caudal constante, silenciosa, robusta y de gran rendimiento. Especialmente indicada para el almacenamiento de toda clase de líquidos que no sean abrasivos y no tengan partículas solidas en suspensión.

Tipo BAL-2R con dos cierres mecánicos y dos rodamientos.

### CARACTERÍSTICAS

Tipo de bomba: *BOMBA DE ALETAS*

Serie: *B500H*

Modelo: *BAL2.52R BAL2.5-2R CON BY PASS*

Materiales de construcción: *HIERRO FUNDIDO*

Eje: *F-114*

Estanqueidad: *CIERRE MECANICO Viton*

Accionamiento: *MOTOR-REDUCTOR*

Potencia: *4 KW*

Tensión: *230/400 V.*

Velocidad: *520 RPM*

Protección: *EExd IICT5*

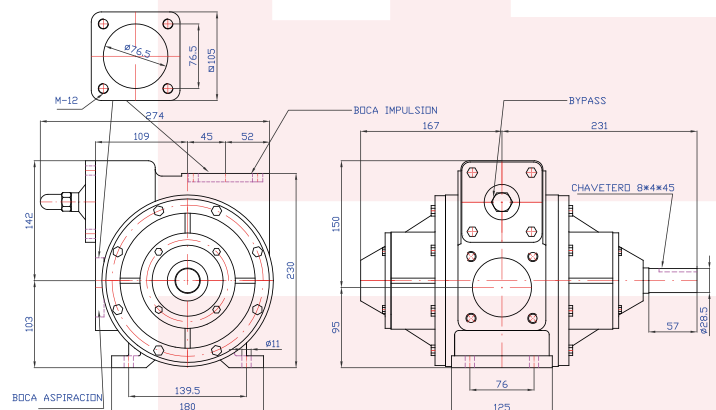
Frecuencia: *50 Hz*

Transmisión: *ACOPLAMIENTO*

Montaje: *SOBRE BASE EN DIRECTO A MOTORREDUCTOR*

Caudal: *22m<sup>3</sup>/h*

### Dimensiones:



Juan Carlos Romero Tfno.: 606 19 40 14 Manuel Marfil Alfaro Tfno.: 679 44 61 50

email: [admin@birvglobalsolutions.es](mailto:admin@birvglobalsolutions.es)

C/Jarama 132 nave p 2.12 pat Pol. Ind. Toledo 45007 Toledo

[www.birv.es](http://www.birv.es)