

Motores sumergibles de 4" rebobinables en baño de aceite

40S

Motores sumergibles de 4" en baño de aceite

- Alta par de arranque
- Estator rebobinable
- Cable de alimentación con conector extraíble
- Sello mecánico
- Se incluyen tornillos para fijar la bomba

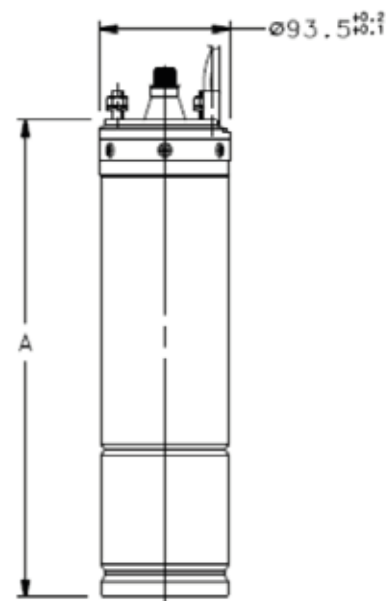


Características

Alimentación:	1x 220-240 V, 3 x 400 V
Acoplamiento:	NEMA
Aislamiento:	F
Tipo de aislamiento:	IP68
Profundidad de inmersión máx.	150m
Temperatura del líquido:	max 35°C
Camisa:	Acero inoxidable AISI 304
Elastómeros:	NBR
Junta mecánica:	Grafito-cerámica protegida frente a arenas
Líquido refrigerante:	Aceite no tóxico

Certificación de agua potable

Productos aprobados para su uso en contacto con suministros de agua públicos de acuerdo con las siguientes reglamentaciones:



Voltaje monofase 1 x 220-240 V

Modelo	Potencia [kW]	I nom [A]	A [mm]	Cable [nr x mm ²]	Cable L [m]	Condensador [μ F/450V]	Peso [kg]
4OS03M235/C	0,37	3,2	355	4Gx1,5	1,75	16	7
4OS05M235/C	0,55	4,3	355	4Gx1,5	1,75	20	9
4OS07M235/C	0,75	5,6	380	4Gx1,5	1,75	30	10
4OS11M235/C	1,1	7,6	415	4Gx1,5	1,75	40	11
4OS15M235/C	1,5	10,5	450	4Gx1,5	1,75	50	12
4OS22M235/C	2,2	14,4	500	4Gx1,5	2,50	70	15

Voltaje trifásico 3 x380-415 V \pm 6%

Modelo	Potencia [kW]	I nom [A]	A [mm]	Cable [nr x mm ²]	Cable L [m]	Condensador [μ F/450V]	Peso [kg]
4OS03T405/C	0,37	1,2	334	4Gx1,5	1,75	--	7
4OS05T405/C	0,55	1,7	355	4Gx1,5	1,75	--	7
4OS07T405/C	0,75	2,3	355	4Gx1,5	1,75	--	9
4OS11T405/C	1,1	3,0	380	4Gx1,5	1,75	--	10
4OS15T405/C	1,5	4,2	415	4Gx1,5	1,75	--	11
4OS22T405/C	2,2	5,8	450	4Gx1,5	2,50	--	14
4OS30T405/C	3	7,0	450	4Gx1,5	2,50	--	14
4OS40T405/C	4	9,5	570	4Gx1,5	2,50	--	20
4OS55T405/C	5,5	13,3	630	4Gx1,5	2,50	--	21
4OS75T405/C	7,5	18,1	836	4Gx1,5	4,0	--	31