

Circuladoras de velocidad variable de alta eficiencia

ecocirc

Ecocirc es una bomba de circulación de alta eficiencia diseñada para la recirculación de agua en sistemas de calefacción y aire acondicionado, con motor ECM con imán permanente y alcanzando un nivel EEL de eficiencia ≤ 0.18



Aplicaciones

- Circulación del agua en los sistemas de calefacción individual y refrigeración para las nuevas instalaciones, renovaciones o ampliaciones, y también de ACS
- Circulación del agua por las tuberías y los sistemas de demanda variable, como los sistemas con válvulas termostáticas.
- Circulación del agua en instalaciones de calefacción y refrigeración con flujo constante
- Calefacción por suelo radiante en viviendas individuales
- Circuitos de refrigeración en sistemas cerrados

Características

Caudal máx:	4,5 m ³ /h
Altura manométrica máx:	8 m
Potencia del motor máx:	60 Watt
Temperatura del líquido:	-10°C - +110°C
Temperatura ambiente:	-10°C - +40°C
Presión máx:	10 bar (PN10)
Alimentación:	Monofásico 200-240 V 50/60 Hz
Aislamiento:	F (155°C)
Protección:	IP 44
Nivel sonoro:	≤ 43 dB(A)
Cuerpo de la bomba de hierro fundido	

Ventajas del producto

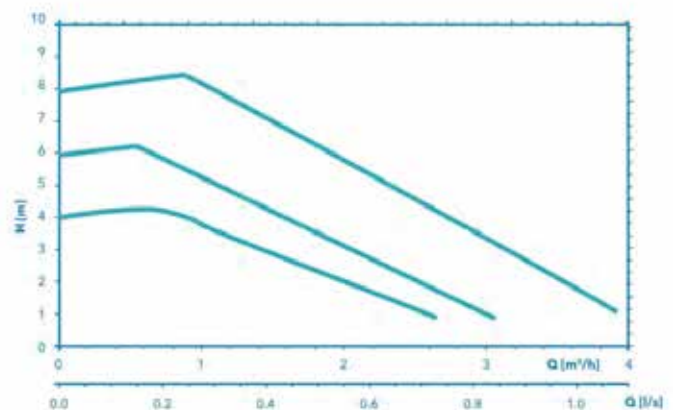
- Gama completa de productos: 4-6-8 mca de altura máxima
- Bajo consumo de energía
- Fácil de configurar
- Panel de control con un selector para cambiar el modo de funcionamiento
- Visualización del estado operativo
- Enchufe incluido
- Cubierta de aislamiento
- Sistema de purga de aire automático

Modo de control

- Presión proporcional
- Presión constante
- Velocidad constante

Código de identificación

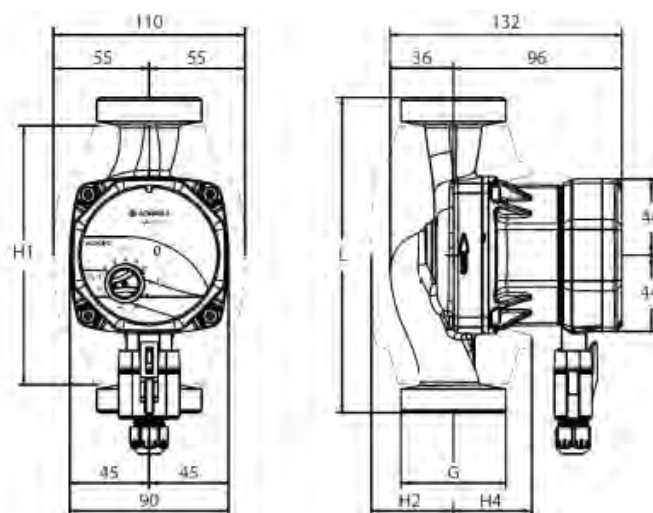
Modelo:	ecocirc M 15-6/130
ecocirc:	Nombre serie
M:	Potencia del motor: S=24W, M=34W, L=60W vacío = sin pantalla
15:	Diámetro nominal del puerto
6:	Presión máxima [m]
130:	Tamaño de puerto a puerto [mm]



ecocirc - Monofásico: 1 x 230 V, 50/60Hz

Modelo	Potencia máx. [W]	Port-toport [mm]	DN	Altura máx. [m]	Conexión bomba	EEl nivel
Monofásico: 230 V						
Ecocirc S 15-4/130	24	130	15	4	G 1	≤ 0.16
Ecocirc M 15-6/130	34	130	15	6	G 1	≤ 0.17
Ecocirc L 15-8/130	60	130	15	8	G 1	≤ 0.18
Ecocirc S 20-4/130	24	130	20	4	G 1 ¼	≤ 0.16
Ecocirc M 20-6/130	34	130	20	6	G 1 ¼	≤ 0.17
Ecocirc S 25-4/130	24	130	25	4	G 1 ½	≤ 0.16
Ecocirc S 25-4/180	24	180	25	4	G 1 ½	≤ 0.16
Ecocirc M 25-6/130	34	130	25	6	G 1 ½	≤ 0.17
Ecocirc M 25-6/180	34	180	25	6	G 1 ½	≤ 0.17
Ecocirc L 25-8/130	60	130	25	8	G 1 ½	≤ 0.18
Ecocirc L 25-8/180	60	180	25	8	G 1 ½	≤ 0.18
Ecocirc S 32-4/180	24	180	32	4	G 2	≤ 0.16
Ecocirc M 32-6/180	34	180	32	6	G 2	≤ 0.17
Ecocirc L 32-8/180	60	180	32	8	G 2	≤ 0.18

Dimensiones



Modelo	Dimensiones (mm)					Embalaje	
	L	G	H1	H2	H4	Peso (kg)	Tamaño de caja (mm)
Ecocirc S 15-4/130	130	G 1/ R ½	142	46	44	3,0	198 x 177 x 172
Ecocirc M 15-6/130	130	G 1/ R ½	142	46	44	3,0	198 x 117 x 172
Ecocirc L 15-8/130	130	G 1/ R ½	142	46	44		198 x 117 x 172
Ecocirc S 20-4/130	130	G 1 ¼ R ½	142	46	44	1,9	198 x 117 x 172
Ecocirc M 20-6/130	130	G 1 ¼ R ½	142	46	44	1,9	198 x 117 x 172
Ecocirc S 25-4/130	130	G 1 ½ R 1	142	46	44	2,0	198 x 117 x 172
Ecocirc S 25-4/180	180	G 1 ½ R 1	148	47	45	3,0	198 x 117 x 172
Ecocirc M 25-6/130	130	G 1 ½ R 1	142	46	44	3,0	198 x 117 x 172
Ecocirc M 25-6/180	180	G 1 ½ R 1	148	47	45	3,0	198 x 117 x 172
Ecocirc L 25-8/130	130	G 1 ½ R 1	142	46	44	2,1	198 x 117 x 172
Ecocirc L 25-8/180	180	G 1 ½ R 1	148	47	45		198 x 117 x 172
Ecocirc S 32-4/180	180	G 2/ R ¼	148	47	45	2,4	198 x 117 x 172
Ecocirc M 32-6/180	180	G 2/ R ¼	148	47	45	2,4	198 x 117 x 172
Ecocirc L 32-8/180	180	G 2/ R ¼	148	47	45	2,5	198 x 117 x 172

Circuladoras de alta eficiencia para climatización doméstica

ecocirc+

Ecocirc+ es una bomba de circulación de alta eficiencia diseñada para la recirculación de agua en sistemas de calefacción y aire acondicionado, con motor ECM con imán permanente y alcanzando un nivel EEL de eficiencia ≤ 0.18



Aplicaciones

- Circulación del agua en los sistemas de calefacción individual y climatización en instalaciones individuales para nuevas instalaciones, renovaciones o ampliaciones.
- Circulación del agua en redes y sistemas con una demanda variable, tales como los sistemas con válvulas termostáticas.
- Circulación del agua en las instalaciones de calefacción y climatización a velocidad constante.

Ventajas del producto

- Gama completa de productos: 4-6-8 mca de altura máxima
- Bajo consumo de energía
- Fácil de configurar
- Panel de control con un selector para cambiar el modo de funcionamiento
- Visualización del estado operativo
- Enchufe incluido
- Cubierta de aislamiento
- Sistema de purga de aire automático
- Lectura y ajuste de la bomba por medio de un selector multifuncional, un led multicolor y una pantalla digital
- Conexión Bluetooth

Modo de control

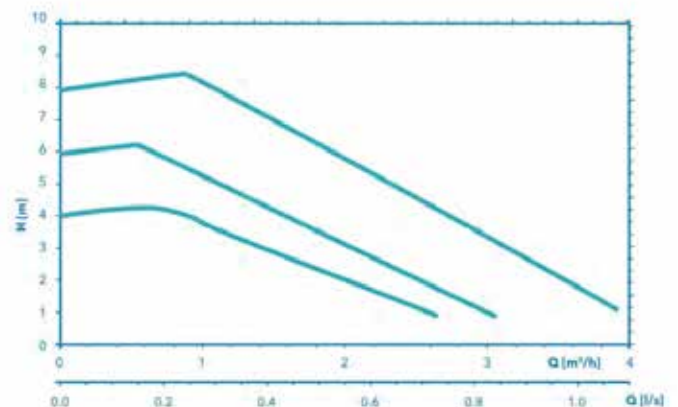
- Presión proporcional
- Presión constante
- Velocidad constante
- eAdapt
- Modo Nocturno

Código de identificación

Modelo:	ecocirc M+ 15-6/130
ecocirc:	Nombre serie
M:	Potencia del motor: S=24W, M=34W, L=60W
+	"+" = Con la pantalla
15:	Diámetro nominal del puerto
6:	Presión máxima [m]
130:	Tamaño de puerto a puerto [mm]

Características

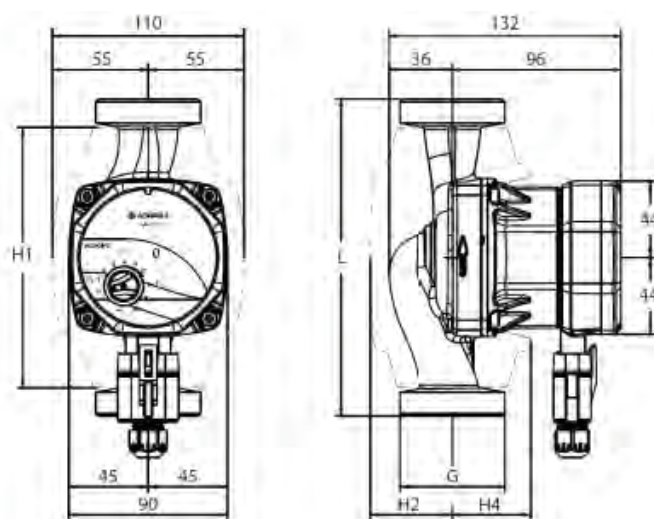
Caudal máx:	4,5 m ³ /h
Altura manométrica máx:	8 m
Potencia del motor máx:	60 Watt
Temperatura del líquido:	-10°C - +110°C
Temperatura ambiente:	-10°C - +40°C
Presión máx:	10 bar (PN10)
Alimentación:	Monofásico 200-240 V 50/60 Hz
Aislamiento:	F (155°C)
Protección:	IP 44
Nivel sonoro:	≤ 43 dB(A)
Cuerpo de la bomba de hierro fundido	



ecocirc - Monofásico: 1 x 230 V, 50/60Hz

Modelo	Potencia máx. [W]	Port-toport [mm]	DN	Altura máx. [m]	Conexión bomba	EEl nivel
Monofásico: 230 V						
Ecocirc S+ 15-4/130	24	130	15	4	G 1	≤ 0.16
Ecocirc M+ 15-6/130	34	130	15	6	G 1	≤ 0.17
Ecocirc L+ 15-8/130	60	130	15	8	G 1	≤ 0.18
Ecocirc S+ 20-4/130	24	130	20	4	G 1 ¼	≤ 0.16
Ecocirc M+ 20-6/130	34	130	20	6	G 1 ¼	≤ 0.17
Ecocirc S+ 25-4/130	24	130	25	4	G 1 ½	≤ 0.16
Ecocirc M+ 25-6/130	34	130	25	6	G 1 ½	≤ 0.17
Ecocirc L+ 25-8/130	60	130	25	8	G 1 ½	≤ 0.18
Ecocirc S+ 25-4/180	24	180	25	4	G 1 ½	≤ 0.16
Ecocirc M+ 25-6/180	34	180	25	6	G 1 ½	≤ 0.17
Ecocirc L+ 25-8/180	60	180	25	8	G 1 ½	≤ 0.18
Ecocirc S+ 32-4/180	24	180	32	4	G 2	≤ 0.16
Ecocirc M+ 32-6/180	34	180	32	6	G 2	≤ 0.17
Ecocirc L+ 32-8/180	60	180	32	8	G 2	≤ 0.18

Dimensiones



Modelo	Dimensiones (mm)					Embalaje	
	L	G	H1	H2	H4	Peso (kg)	Tamaño de caja (mm)
Ecocirc S+ 15-4/130	130	G 1 ½ / R 1	142	46	44	1,8	198 x 177 x 172
Ecocirc M+ 15-6/130	130	G 1 ½ / R 1	142	46	44	1,8	198 x 117 x 172
Ecocirc L+ 15-8/130	130	G 1 / R ½	142	46	44	1,9	198 x 117 x 172
Ecocirc S+ 20-4/130	130	G 1 / R ½	142	46	44	1,9	198 x 117 x 172
Ecocirc M+ 20-6/130	130	G 1 ½ / R 1	142	46	44	1,9	198 x 117 x 172
Ecocirc S+ 25-4/130	130	G 1 ¼ / R ½	142	46	44	2,0	198 x 117 x 172
Ecocirc M+ 25-6/130	180	G 2 / R ¼	142	46	44	2,0	198 x 117 x 172
Ecocirc L+ 25-8/130	130	G 1 ¼ / R ½	142	46	44	2,1	198 x 117 x 172
Ecocirc S+ 25-4/180	180	G 1 ½ R 1	148	47	45	2,1	198 x 117 x 172
Ecocirc M+ 25-6/180	130	G 1 / R ½	148	47	45	2,1	198 x 117 x 172
Ecocirc L+ 25-8/180	180	G 1 ½ R 1	148	47	45	2,2	198 x 117 x 172
Ecocirc S+ 32-4/180	180	G 2 / R ¼	148	47	45	2,4	198 x 117 x 172
Ecocirc M+ 32-6/180	180	G 1 ½ / R 1	148	47	45	2,4	198 x 117 x 172
Ecocirc L+ 32-8/180	180	G 2 / R ¼	148	47	45	2,5	198 x 117 x 172

Circuladoras para agua caliente sanitaria en acero inoxidable

ecocirc N

Ecocirc N es una bomba circuladora de alta eficiencia con tecnología ECM y rotor de imán permanente. El cuerpo de la bomba está fabricada en acero inoxidable (AISI 304) para que la bomba sea compatible con los sistemas de agua caliente sanitaria. Alcanza un nivel de eficiencia $EEL \leq 0.18$



Aplicaciones

- Sistemas de Calefacción de Agua Caliente
- Sistemas de aire acondicionado y refrigeración
- Sistema de agua caliente sanitaria

Ventajas del producto

- Gama completa de productos: 4-6-8 mca de altura máxima
- Bajo consumo de energía
- Fácil de configurar
- Panel de control con un selector para cambiar el modo de funcionamiento
- Visualización del estado operativo
- Enchufe incluido
- Cubierta de aislamiento
- Sistema de purga de aire automático

Modo de control

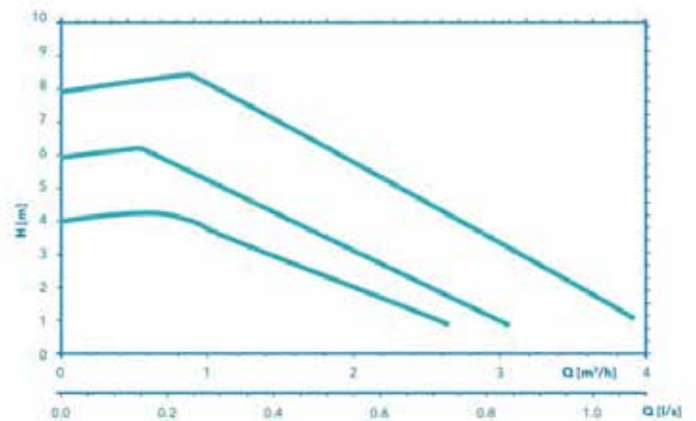
- Presión proporcional
- Presión constante
- Velocidad constante

Código de identificación

Modelo:	ecocirc M 15-6/130 N
ecocirc:	Nombre serie
M:	Potencia del motor: S=24W, M=34W, L=60W vacío = sin pantalla
15:	Diámetro nominal del puerto
6:	Presión máxima [m]
130:	Tamaño de puerto a puerto [mm]
N:	Cuerpo de acero inoxidable

Características

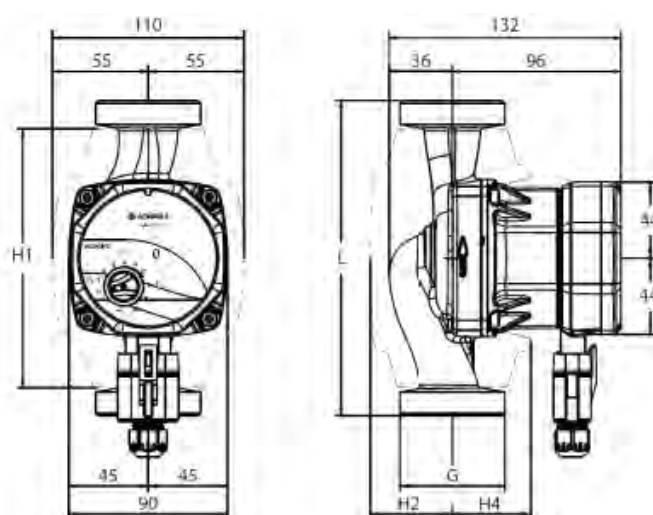
Caudal máx:	4,5 m ³ /h
Altura manométrica máx:	8 m
Potencia del motor máx:	60 Watt
Temperatura del líquido:	-10°C - +110°C
Temperatura ambiente:	-10°C - +40°C
Presión máx:	10 bar (PN10)
Alimentación:	Monofásico 200-240 V 50/60 Hz
Aislamiento:	F (155°C)
Protección:	IP 44
Nivel sonoro:	≤ 43 dB(A)
Cuerpo de la bomba de hierro fundido	



ecocirc N - Monofásico: 1 x 230 V, 50/60Hz

Modelo	Potencia máx. [W]	Port-toport [mm]	DN	Altura máx. [m]	Conexión bomba	EEl nivel
Monofásico: 230 V						
Ecocirc S 15-4/130 N	24	130	15	4	G 1	≤ 0.16
Ecocirc M 15-6/130 N	34	130	15	6	G 1	≤ 0.17
Ecocirc L 15-8/130 N	60	130	15	8	G 1	≤ 0.18
Ecocirc S 20-4/130 N	24	130	20	4	G 1 ¼	≤ 0.16
Ecocirc M 20-6/130 N	34	130	20	6	G 1 ¼	≤ 0.17
Ecocirc S 25-4/130 N	24	130	25	4	G 1 ½	≤ 0.16
Ecocirc S 25-4/180 N	24	180	25	4	G 1 ½	≤ 0.16
Ecocirc M 25-6/130 N	34	130	25	6	G 1 ½	≤ 0.17
Ecocirc M 25-6/180 N	34	180	25	6	G 1 ½	≤ 0.17
Ecocirc L 25-8/130 N	60	130	25	8	G 1 ½	≤ 0.18
Ecocirc L 25-8/180 N	60	180	25	8	G 1 ½	≤ 0.18
Ecocirc S 32-4/180 N	24	180	32	4	G 2	≤ 0.16
Ecocirc M 32-6/180 N	34	180	32	6	G 2	≤ 0.17
Ecocirc L 32-8/180 N	60	180	32	8	G 2	≤ 0.18

Dimensiones



Modelo	Dimensiones (mm)					Embalaje	
	L	G	H1	H2	H4	Peso (kg)	Tamaño de caja (mm)
Ecocirc S 15-4/130 N	130	G 2/ R ¼	142	46	44	1,8	198 x 177 x 172
Ecocirc M 15-6/130 N	130	G 2/ R ¼	142	46	44	1,8	198 x 117 x 172
Ecocirc L 15-8/130 N	130	G 2/ R ¼	142	46	44	1,9	198 x 117 x 172
Ecocirc S 20-4/130 N	150	G 1 ¼ R ½	142	46	44	1,9	198 x 117 x 172
Ecocirc M 20-6/130 N	150	G 1 ¼ R ½	142	46	44	1,9	198 x 117 x 172
Ecocirc S 25-4/130 N	130	G 1 ¼ R ½	142	46	44	3,0	198 x 117 x 172
Ecocirc S 25-4/180 N	180	G 1 ½ R 1	148	47	45	2,1	198 x 117 x 172
Ecocirc M 25-6/130 N	130	G 1 ¼ R ½	142	46	44	3,0	198 x 117 x 172
Ecocirc M 25-6/180 N	180	G 1 ½ R 1	148	47	45	2,1	198 x 117 x 172
Ecocirc L 25-8/130 N	130	G 1/ R ½	142	46	44	2,1	198 x 117 x 172
Ecocirc L 25-8/180 N	180	G 1 ½ R 1	148	47	45	2,2	198 x 117 x 172
Ecocirc S 32-4/180 N	180	G 1 ½ / R 1	148	47	45	2,4	198 x 117 x 172
Ecocirc M 32-6/180 N	180	G 1 ½ / R 1	148	47	45	3,0	198 x 117 x 172
Ecocirc L 32-8/180 N	180	G 1 ½ / R 1	148	47	45	2,5	198 x 117 x 172

Circuladoras de alta eficiencia para climatización doméstica

ecocirc® BASIC

Bombas de alta eficiencia con tecnología ECM y rotor de imán permanente. La ecocirc BASIC puede funcionar en modo de presión diferencial constante, variable o ajustarla manualmente a un punto de servicio específico

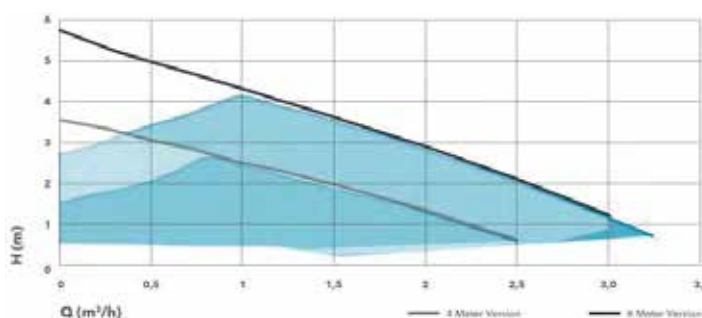


Aplicaciones

- Circulación del agua en los sistemas de calefacción individual y refrigeración para las nuevas instalaciones, renovaciones o ampliaciones, y también de ACS
- Circulación del agua por las tuberías y los sistemas de demanda variable, como los sistemas con válvulas termostáticas.
- Circulación del agua en instalaciones de calefacción y refrigeración con flujo constante
- Calefacción por suelo radiante en viviendas individuales
- Circuitos de refrigeración en sistemas cerrados

Características

Caudal máx:	3,2 m ³ /h
Altura manométrica máx:	5,7 m
Potencia del motor máx:	23 W (4 m); 42 W (6 m)
Temperatura del líquido:	-10°C - +110°C
Presión de trabajo:	10 bar (PN10)
Temperatura ambiente:	0°C - +40°C
Protección integrada del motor; no se requiere protección externa	
Aislamiento:	F (155°C)



Ventajas del producto

- Hasta un 90% de ahorro de energía
- Prevención de bloqueos y mantenimiento mínimo.
- Funcionamiento dos en uno
- Cumple la normativa ErP del 2015
- Instalación fácil y rápida
- Distancia entre conexiones estándar para mejor intercambiabilidad
- Reducción del ruido
- Posibilidades de instalación "boca abajo"



ecocirc BASIC - Monofásico: 1 x 230 V, 50/60Hz

Modelo	Port-toport [mm]	Conexión bomba	Conexión tubería	Head (m)	Caudal máx. (m3/h)	Peso
Monofásico: 230 V						
Ecocirc BASIC 15-4/130	130	G 1"	Rp ½"	4	1,8	2
Ecocirc BASIC 20-4/130	130	G 1 ¼"	Rp ¾"	4	1,8	2
Ecocirc BASIC 25-4/130	130	G 1 ½"	Rp 1"	4	1,8	2
Ecocirc BASIC 25-4/180	180	G 1 ½"	Rp 1"	4	1,8	3
Ecocirc BASIC 32-4/180	180	G 2"	Rp 1 ¼"	4	1,8	3

Modelo	Port-toport [mm]	Conexión bomba	Conexión tubería	Head (m)	Caudal máx. (m3/h)	Peso
Monofásico: 230 V						
Ecocirc BASIC 15-6/130	130	G 1"	Rp ½"	6	3,0	3
Ecocirc BASIC 20-6/130	130	G 1 ¼"	Rp ¾"	6	3,0	3
Ecocirc BASIC 25-6/130	130	G 1 ½"	Rp 1"	6	3,0	2
Ecocirc BASIC 25-6/180	180	G 1 ½"	Rp 1"	6	3,0	3
Ecocirc BASIC 32-6/180	180	G 2"	Rp 1 ¼"	6	3,0	3

Circuladoras de alta eficiencia para calefacción doméstica

ecocirc PREMIUM

Bombas de alta eficiencia con tecnología ECM y rotor de imán permanente. La ecocirc PREMIUM puede funcionar en modo de presión diferencial constante, variable o ajustarla manualmente a un punto de servicio específico.

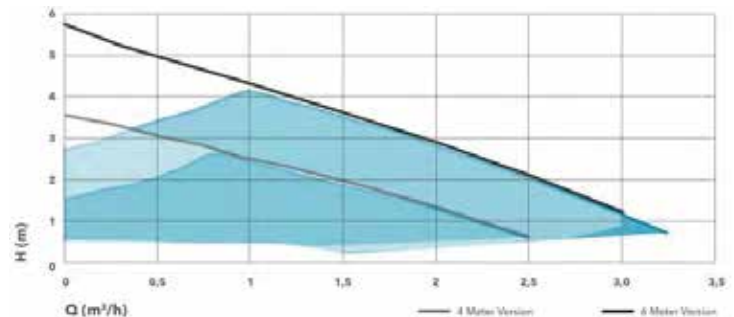


Aplicaciones

- Circulación del agua en los sistemas de calefacción individual y climatización en instalaciones individuales para nuevas instalaciones, renovaciones o ampliaciones.
- Circulación del agua en redes y sistemas con una demanda variable, tales como los sistemas con válvulas termostáticas.
- Circulación del agua en las instalaciones de calefacción y climatización a velocidad constante.

Características

Caudal máx:	3,2 m ³ /h
Altura manométrica máx:	5,7 m
Potencia del motor máx:	23 W (4 m); 42 W (6 m)
Temperatura del líquido:	-10°C - +110°C
Presión de trabajo:	10 bar (PN10)
Temperatura ambiente:	-10°C - +40°C
Protección integrada del motor; no se requiere protección externa	
Aislamiento:	F (155°C)



Ventajas del producto

- Pantalla de visualización múltiple
- Tres modos de control en uno
- Sin necesidad de herramientas para el cableado
- Hasta un 90% de ahorro de energía
- Prevención de bloqueos y bajo mantenimiento
- Cumple la normativa ErP del año 2015
- Instalación rápida y fácil
- Distancia entre conexiones estándar para mejor intercambiabilidad
- Reducción del nivel de ruido
- Posibilidad de instalación "boca abajo"



ecocirc PREMIUM - Monofásico: 1 x 230 V, 50/60Hz

Modelo	Port-toport [mm]	Conexión bomba	Conexión tubería	Head (m)	Caudal máx. (m ³ /h)	Peso
Monofásico: 230 V						
Ecocirc PREMIUM 15-4/130	130	Rp 1	Rp ½"	4	1,8	2
Ecocirc PREMIUM 20-4/130	130	Rp 1 ¼	Rp ¾"	4	1,8	2
Ecocirc PREMIUM 25-4/130	130	Rp 1 ½	Rp 1"	4	1,8	2
Ecocirc PREMIUM 25-4/180	180	Rp 1 ½	Rp 1"	4	1,8	3
Ecocirc PREMIUM 32-4/180	180	Rp 2	Rp 1 ¼"	4	1,8	3

Modelo	Port-toport [mm]	Conexión bomba	Conexión tubería	Head (m)	Caudal máx. (m ³ /h)	Peso
Monofásico: 230 V						
Ecocirc PREMIUM 15-6/130	130	Rp 1	Rp 1"	6	3,0	2
Ecocirc PREMIUM 20-6/130	130	Rp 1 ¼	Rp ¾"	6	3,0	3
Ecocirc PREMIUM 25-6/130	130	Rp 1 ½	Rp 1"	6	3,0	3
Ecocirc PREMIUM 25-6/180	180	Rp 1 ½	Rp 1"	6	3,0	3
Ecocirc PREMIUM 32-6/180	180	Rp 2	Rp 1 ¼"	6	3,0	2

Circuladoras de alta eficiencia para calefacción comercial

ecocirc XL

Circuladoras de rotor húmedo de alta eficiencia con conexión roscada o con brida para la mayoría de los sistemas de calefacción y refrigeración HVAC.

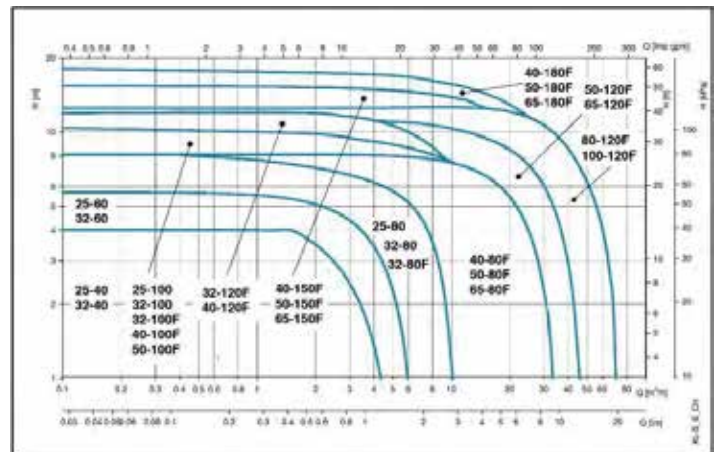


Aplicaciones

- Circulación de agua caliente o fría en instalaciones de calefacción colectiva.
- Sistemas de refrigeración y climatización.
- Sistemas de recuperación de calor, solar y geotérmicas.

Características

Caudal máx:	70 (135 twin) m ³ /h
Altura manométrica máx:	18 m
Potencia del motor máx:	Max 1560 W
Temperatura del líquido:	-10°C - +110°C
Presión de trabajo:	10 bar (PN10)
Temperatura ambiente:	0°C - +40°C
Motor imán permanente tipo EC (conmutado electrónicamente)	
Protección integrada del motor; no se requiere protección externa	
Aislamiento:	F (155°C)



Ventajas del producto

- Sistema anti-bloqueo de bajo mantenimiento (excepto la versión F)
- Lectura de caudal, HMT y potencia instantánea
- Adaptable a todo tipo de instalación
- Mejor rendimiento y un mayor ahorro



ecocirc® XL Monofásico: 1 x 230 V - Versión autónoma ecocirc® XL

Modelo	Port-toport [mm]	Conexión bomba	Conexión tubería	Head (m)	Caudal máx. (m ³ /h)	Peso
Monofásico: 230 V						
Ecocirc XL 25-40	180	G 1 ½"	Rp 1"	4	4,2	4
Ecocirc XL 25-60	180	G 1 ½"	Rp 1"	6	5,9	4
Ecocirc XL 32-40	180	G 2"	Rp 1 ¼"	4	4,3	4
Ecocirc XL 32-60	180	G 2"	Rp 1 ¼"	6	6	4

Modelo	Port-toport [mm]	Conexión bomba	Conexión tubería	Head (m)	Caudal máx. (m ³ /h)	Peso
Monofásico: 230 V						
Ecocirc XL 25-80	180	G 1 ½"	Rp 1"	8	9,5	10
Ecocirc XL 25-100	180	G 1 ½"	Rp 1"	10	10,2	11
Ecocirc XL 32-80	180	G 2"	Rp 1 ¼"	8	10,2	10
Ecocirc XL 32-10	180	G 2"	Rp 1 ¼"	10	10,7	10

Modelo	Port-toport [mm]	Conexión bomba	Conexión tubería	Head (m)	Caudal máx. (m ³ /h)	Peso
Monofásico: 230 V						
Ecocirc XL 32-80 F	220	DN32	DN32	8	10,2	12
Ecocirc XL 32-100 F	220	DN32	DN32	10	10,8	12
Ecocirc XL 32-120 F	220	DN32	DN32	12	22,5	16
Ecocirc XL 40-80.11 F	220	DN40	DN40	8	11	13
Ecocirc XL 40-80 F	220	DN40	DN40	8	19,3	17
Ecocirc XL 40-100.12 F	220	DN40	DN40	10	12	13
Ecocirc XL 40-100 F	220	DN40	DN40	10	20,8	17
Ecocirc XL 40-120 F	250	DN40	DN40	12	26,8	17
Ecocirc XL 40-150 F	250	DN40	DN40	15	26,6	24
Ecocirc XL 40-180 F	250	DN40	DN40	18	28,9	24
Ecocirc XL 50-80 F	240	DN50	DN50	8	29,6	18
Ecocirc XL 50-100 F	280	DN50	DN50	10	29,7	19
Ecocirc XL 50-120 F	280	DN50	DN50	12	45,8	24
Ecocirc XL 50-150 F	280	DN50	DN50	15	54,7	28
Ecocirc XL 50-180 F	280	DN50	DN50	18	54,1	27
Ecocirc XL 65-80 F	340	DN65	DN65	8	35,2	23
Ecocirc XL 65-120 F	340	DN65	DN65	12	47,1	28
Ecocirc XL 65-150 F	340	DN65	DN65	15	61,6	33
Ecocirc XL 65-180 F	340	DN65	DN65	18	70,6	33
Ecocirc XL 80-120 F PN6	360	DN80	DN80	12	71,7	34
Ecocirc XL 80-120 F PN10	360	DN80	DN80	12	71,7	32
Ecocirc XL 100-120 F PN16	360	DN100	DN100	12	62,7	37
Ecocirc XL 100-120 F PN10	360	DN100	DN100	12	62,7	35

ecocirc® XL Doble monofásico: 1 x 230 V - Versión autónoma ecocirc®XL

Modelo	Port-toport [mm]	Conexión bomba	Conexión tubería	Head (m)	Caudal máx. (m3/h)	Peso
Monofásico: 230 V						
Ecocirc XL D32-80	180	G2 "	Rp 1 ¼	8	10,2	25
Ecocirc XL D32-100	180	G 2"	Rp 1 ¼	10	10,7	27
Ecocirc XL D32-80 F	220	DN32	DN32	8	10,2	28
Ecocirc XL D32-100- F	220	DN32	DN32	10	10,8	28
Ecocirc XL D32-120 F	220	DN32	DN32	12	22,5	36
Ecocirc XL D40-80 F	220	DN40	DN40	8	19,3	35
Ecocirc XL D40-80.11 F	220	DN40	DN40	8	11	28
Ecocirc XL D40-100 F	220	DN40	DN40	10	20,8	35
Ecocirc XL D40-100.12 F	220	DN40	DN40	10	12	27
Ecocirc XL D40-120 F	250	DN40	DN40	12	26,8	35
Ecocirc XL D40-150 F	250	DN40	DN40	15	26,6	52
Ecocirc XL D40-180 F	250	DN40	DN40	18	28,9	47
Ecocirc XL D50-80 F	240	DN50	DN50	8	29,6	44
Ecocirc XL D50-120 F	280	DN50	DN50	12	45,8	52
Ecocirc XL D50-150 F	280	DN50	DN50	15		62
Ecocirc XL D50-180 F	280	DN50	DN50	18		61
Ecocirc XL D65-80 F	340	DN65	DN65	8	35,2	48
Ecocirc XL D65-120 F	340	DN65	DN65	12	47,1	55
Ecocirc XL D65-150 F	340	DN65	DN65	15		62
Ecocirc XL D65-180 F	340	DN65	DN65	18		65
Ecocirc XL D80-120 F PN16	360	DN80	DN80	12	71,7	62
Ecocirc XL D80-120 F PN10	360	DN80	DN80	12	71,7	65

ecocirc® XL Monofásico: 1 x 230 V - Versión completa con protocolos de conexión para sistemas BMS y Wi-fi.

Modelo	Port-toport [mm]	Conexión bomba	Conexión tubería	Head (m)	Caudal máx. (m3/h)	Peso
Monofásico: 230 V						
Ecocirc XL 25-40	180	G 1 ½"	Rp 1"	4	4,2	4
Ecocirc XL 25-60	180	G 1 ½"	Rp 1	6	5,9	4
Ecocirc XL 32-40	180	G 2"	Rp 1 ¼ "	4	4,3	4
Ecocirc XL 32-60	180	G 2"	Rp 1 ¼ "	6	6	4

Modelo	Port-toport [mm]	Conexión bomba	Conexión tubería	Head (m)	Caudal máx. (m3/h)	Peso
Monofásico: 230 V						
Ecocirc XLplus 25-80	180	G 1 ½"	Rp 1"	8	9,5	10
Ecocirc XLplus 25-100	180	G 1 ½"	Rp 1"	10	10,2	7
Ecocirc XLplus 32-80	180	G 2"	Rp 1 ¼ "	8	10,2	10
Ecocirc XLplus 32-10	180	G 2"	Rp 1 ¼ "	10	10,7	10

ecocirc® XL Monofásico: 1 x 230 V - Versión autónoma ecocirc® XL

Modelo	Port-toport [mm]	Conexión bomba	Conexión tubería	Head (m)	Caudal máx. (m3/h)	Peso
Monofásico: 230 V						
Ecocirc XLplus 32-80 F	220	DN32	DN32	8	10,2	12
Ecocirc XLplus 32-100 F	220	DN32	DN32	10	10,8	12
Ecocirc XLplus 32-120 F	220	DN32	DN32	12	22,5	16
Ecocirc XLplus 40-80 F	220	DN40	DN40	8	19,3	18
Ecocirc XLplus 40-100 F	220	DN40	DN40	10	20,8	16
Ecocirc XLplus 40-120 F	250	DN40	DN40	12	26,8	16
Ecocirc XLplus 40-150 F	250	DN40	DN40	15	26,6	24
Ecocirc XLplus 40-180 F	250	DN40	DN40	18	28,9	24
Ecocirc XLplus 50-80 F	240	DN50	DN50	8	29,6	19
Ecocirc XLplus 50-100 F	280	DN50	DN50	10	29,7	18
Ecocirc XLplus 50-120 F	280	DN50	DN50	12	45,8	25
Ecocirc XLplus 50-150 F	280	DN50	DN50	15	54,7	27
Ecocirc XLplus 50-180 F	280	DN50	DN50	18	54,1	27
Ecocirc XLplus 65-80 F	340	DN65	DN65	8	35,2	23
Ecocirc XLplus 65-120 F	340	DN65	DN65	12	47,1	27
Ecocirc XLplus 65-150 F	340	DN65	DN65	15	61,6	33
Ecocirc XLplus 65-180 F	340	DN65	DN65	18	70,6	32
Ecocirc XLplus 80-120 F PN6	360	DN80	DN80	12	71,7	33
Ecocirc XLplus 80-120 F PN10	360	DN80	DN80	12	71,7	32
Ecocirc XLplus 100-120 F PN16	360	DN100	DN100	12	62,7	39
Ecocirc XLplus 100-120 F PN10	360	DN100	DN100	12	62,7	38

ecocirc® XL Doble monofásico: 1 x 230 V - Versión completa con protocolos de conexión para sistemas BMS y Wi-fi.

Modelo	Port-toport [mm]	Conexión bomba	Conexión tubería	Head (m)	Caudal máx. (m3/h)	Peso
Monofásico: 230 V						
Ecocirc XLplus D32-80	180	G2 "	Rp 1 ¼	8	10,2	24
Ecocirc XLplus D32-100	180	G 2"	Rp 1 ¼	10	10,7	25
Ecocirc XLplus D32-80 F	220	DN32	DN32	8	10,2	30
Ecocirc XLplus D32-100- F	220	DN32	DN32	10	10,8	28
Ecocirc XLplus D32-120 F	220	DN32	DN32	12	22,5	33
Ecocirc XLplus D40-80 F	220	DN40	DN40	8	19,3	35
Ecocirc XLplus D40-100 F	220	DN40	DN40	10	20,8	35
Ecocirc XLplus D40-120 F	250	DN40	DN40	12	26,8	35
Ecocirc XLplus D40-150 F	250	DN40	DN40	15	26,6	47
Ecocirc XLplus D40-180 F	250	DN40	DN40	18	28,9	56
Ecocirc XLplus D50-80 F	240	DN50	DN50	8	29,6	44
Ecocirc XLplus D50-120 F	280	DN50	DN50	12	45,8	56
Ecocirc XLplus D50-150 F	280	DN50	DN50	15		60
Ecocirc XLplus D50-180 F	280	DN50	DN50	18		60
Ecocirc XLplus D65-80 F	340	DN65	DN65	8	35,2	49
Ecocirc XLplus D65-120 F	340	DN65	DN65	12	47,1	56
Ecocirc XLplus D65-150 F	340	DN65	DN65	12	47,1	67
Ecocirc XLplus D65-180 F	340	DN65	DN65	12	47,1	65
Ecocirc XLplus D80-120 F PN16	360	DN80	DN80	12	71,7	52
Ecocirc XLplus D80-120 F PN10	360	DN80	DN80	12	71,7	66

Circuladoras de alta eficiencia para calefacción doméstica

ecocirc PRO

Las ecocirc PRO son pequeñas bombas de circulación de ACS, altamente eficientes, con diseño de motor esférico sin eje con tecnología ECM e imán permanente.



Aplicaciones

- Circulación del sistema de distribución de agua caliente en viviendas

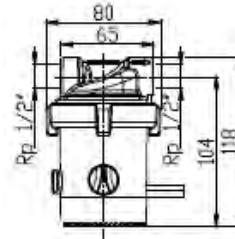
Características

Caudal máx:	1 m ³ /h
Altura manométrica máx:	3 m
Potencia del motor máx:	PRO 15-1: 3-9 W; PRO 15-3: 4-27 W
Temperatura del líquido:	+2°C - +165°C
Presión de trabajo:	10 bar (PN10)
Temperatura ambiente:	0°C - +40°C
Protección integrada del motor; no se requiere protección externa	
Aislamiento:	155 (F)

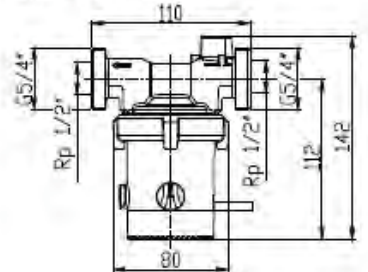
Ventajas del producto

- Ahorro de energía
- Prevención de bloqueos y servicio mínimo de mantenimiento
- Instalación fácil y rápida
- Eje estándar intercambiable
- Funcionamiento silencioso
- Alternativas de regulación, para garantizar la óptima temperatura del agua, al tiempo que aumenta el ahorro de energía
- Posibilidad de instalación "boca abajo"
- ecocirc® PRO se suministra de serie con carcasa aislante para evitar pérdidas de temperatura y energía

PRO 15-1/65 (RU)
and PRO 15-3/65



PRO 15-1/110 (RU)
and PRO 15-3/110



ecocirc PRO

- Los modelos de 65 mm se suministran con válvula de retención en la ida
- Los modelos de 110 mm se suministran con válvula de retención y de corte integradas

Modelo	Port-toport [mm]	Conexión bomba	Conexión tubería	Head (m)	Caudal máx. (m ³ /h)	Peso
Monofásico: 230 V						
Ecocirc PRO 15-1/65B	65	G ½	G ½"	1	0,8	1
Ecocirc PRO 15-3/65B	65	G ½	G ½"	3	1,4	1
Ecocirc PRO 15-1/110LB	110	G 1 ¼	G ½"	1	0,5	1
Ecocirc PRO 15-3/110LB	110	G 1 ¼	G ½"	3	1,0	1

- Opción R con sensor de temperatura para mantener el agua en la tubería a la temperatura requerida

Modelo	Port-toport [mm]	Conexión bomba	Conexión tubería	Head (m)	Caudal máx. (m ³ /h)	Peso
Monofásico: 230 V						
Ecocirc PRO 15-1/65B R	65	G ½	G ½"	1	0,8	1
Ecocirc PRO 15-1/110LB R	110	G 1 ¼	G ½"	1	0,5	1
Ecocirc PRO 15-1/65B U	65	G 1 ½	G ½"	1	0,8	1
Ecocirc PRO 15-1/110LB U	110	G 1 ¼	G ½"	1	0,5	1

- Opción R con sensor de temperatura para mantener el agua en la tubería a la temperatura requerida
- Opción U con temporizador para un mayor ahorro de energía

Modelo	Port-toport [mm]	Conexión bomba	Conexión tubería	Head (m)	Caudal máx. (m ³ /h)	Peso
Monofásico: 230 V						
Ecocirc PRO 15-1/65B RU	65	G ½	G ½"	1	0,8	1
Ecocirc PRO 15-1/110LB RU	110	G 1 ¼	G ½"	1	0,5	1