

Circuladoras para agua caliente sanitaria en acero inoxidable

TLCN

Circuladoras para agua caliente sanitaria en acero inoxidable

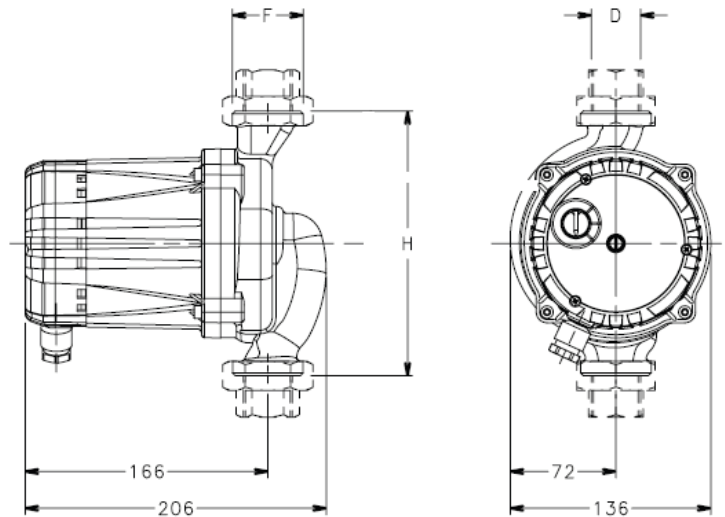


Aplicaciones

- Circulación de agua caliente sanitaria

Características

Caudal máx:	4 m ³ /h
Altura manométrica máx :	6 m
Potencia del motor:	27-80 W
Temperatura del líquido:	+2°C - +110°C (*)
Presión de trabajo:	10 bar (PN10)
Temperatura ambiente:	0°C - +40°C
Tipo de rotor húmedo, con rodamientos lubricados por el líquido bombeado	
Motor selector de mano de tres velocidades	
Aislamiento:	H (180°C)



Ventajas del producto

- Concepción robusta
- Fiabilidad
- Fácil instalación y mantenimiento



TLCN - Monofásico: 1 x 230 V - Carcasa N: acero inoxidable

Modelo	Conexión bomba	Conexión tubería	Peso Kg	Longitud mm	Q= Caudal (m3/h)								
					0	0,6	1,2	1,5	1,8	2,4	3,0	3,6	
Monofásico: 230 V					H= M.C.A								
TLCN 15-2,5	G 1"	DN 15	2	130	2,10	2,00	1,50	1,30	1,00				
TLCN 20-2,5M	G 1" ½	DN 20	3	130	2,30	2,10	1,70	1,50	1,20				
TLCN 25-2,5	G 1" ½	DN 25	3	130	2,50	2,30	1,90	1,70	1,40	0,80			
TLCN 15-4	G 1"	DN 15	3	130	3,50	2,70	1,80	1,40	1,10				
TLCN 20-4M	G 1" ½	DN 20	2	150	3,90	3,20	2,50	2,10	1,80	1,10			
TLCN 25-4	G 1" ½	DN 25	2	130	4,10	3,50	2,80	2,50	2,10	1,40			
TLCN 25-4L	G 1" ½	DN 25	3	180	4,10	3,50	2,80	2,50	2,10	1,40			
TLCN 15-6	G 1"	DN 15	3	130	3,40	2,30	1,50	1,10	0,90				
TLCN 20-6M	G 1" ½	DN 20	2	150	5,10	4,10	3,00	2,50	2,00	1,10			
TLCN 25-6	G 1" ½	DN 25	3	130	6,20	5,50	4,70	4,30	3,90	3,00	2,10	1,20	
TLCN 25-6L	G 1" ½	DN 25	3	180	6,20	5,50	4,70	4,30	3,90	3,00	2,10	1,20	

TLCN - Monofásico: 1 x 230 V - H = caudal/ altura manométrica elevados

Modelo	Conexión bomba	Conexión tubería	Peso Kg	Longitud mm	Velo-cidad	Q= Caudal (m3/h)								
						0	1,2	2,4	3,6	4,8	6,0	7,2	8,4	9,6
Monofásico: 230 V					H= M.C.A									
TLCHN 20-7L	G 1" ½	DN 20	7	180	1	8,3	6,9	5	2,9	1,1				
TLCHN 25-7L	G 1" ½	DN 25	8	180	2	9,4	8,7	7,7	6,3	4,7	3,1	1,7		
					3	10,1	9,6	8,8	7,7	6,5	5,2	3,9	2,6	1,6
TLCHN 20-8L	G 1" ½	DN 20	7	180	1	7,7	6,5	4,4	2,2	0,7				
					2	10,3	9,7	8,4	6,9	5,2	3,5	1,8		
TLCHN 25-8L	G 1" ½	DN 25	7	180	3	12	11,4	10,4	9,2	7,8	6,2	4,7	3,2	2
					1	5,8	5,2	4,3	3,1	2	1			
TLCHN 20-10L	G 1" ½	DN 20	7	180	2	6,7	6,1	5,4	4,4	3,3	2,1	1,2		
					3	7,1	6,7	6,1	5,2	4,2	3,3	2,4	1,5	
TLCHN 25-10L	G 1" ½	DN 25	7	180	1	6,6	5,5	4,2	2,8	1,6	0,8			
					2	7,5	6,9	6,1	4,9	3,6	2,4	1,4		
TLCHN 20-12L	G 1" ½	DN 20	7	180	3	8	7,5	6,8	5,8	4,6	3,5	2,5	1,6	
					1	6,6	5,5	4,2	2,8	1,6	0,8			
TLCHN 25-12L	G 1" ½	DN 25	6	180	2	7,5	6,9	6,1	4,9	3,6	2,4	1,4		
					3	8	7,5	6,8	5,8	4,6	3,5	2,5	1,6	